

YELLOW

HRL 12-45

Аккумуляторные батареи YELLOW серии HR/HRL произведены по технологии AGM (электролит абсорбирован в стекловолокном сепараторе). Аккумуляторы являются герметизированными, необслуживаемыми, с системой рекомбинации газов (VRLA). Аккумуляторы данной серии разработаны специально для применения в источниках бесперебойного питания (ИБП). Могут использоваться в режиме интенсивного разряда. Усиленные аккумуляторные решетки и особый состав электролита аккумуляторов обеспечивают высокую производительность и долгую стабильную работу при больших токах и высокой скорости разряда. Материал корпуса и крышки - огнеупорный пластик ABS. Срок службы: HR - 5 лет, HRL - 10 лет



Конструкция батареи

Компонент	Полож. пластина	Отриц. пластина	Корпус	Крышка	Клапан	Клеммы	Сепаратор	Электролит
Материал	Диоксид свинца	Свинец	ABS	ABS	Каучук	Медь	Стекло-волокно	Серная кислота

Технические характеристики

Номинальное напряжение	12 В
Число элементов	6
Срок службы	10 лет
Номинальная емкость (25°C)	
> 10 часовой разряд (10,8 В)	45 Ач
> 5 часовой разряд (10,5 В)	39 Ач
> 1 часовой разряд (9,6 В)	27,8 Ач
Саморазряд	3% емкости в месяц при 20°C
Внутреннее сопротивление полностью заряженной батареи (25°C)	8 мОм

Рабочий диапазон температур

Разряд, °C	-15~50
Заряд, °C	-10~50
Хранение, °C	-20~50
Макс. разрядный ток (25°C)	450 А (5с)
Циклический режим (14,50-15,00 В)	
> Макс. зарядный ток	13,5 А
> Температурная компенсация	30 мВ/°C
Буферный режим (13,50-13,80 В)	
> Температурная компенсация	18 мВ/°C

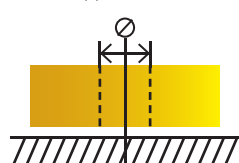
Сферы применения

- ♦ Источники бесперебойного питания;
- ♦ Гарантированное питание систем связи;
- ♦ Объекты энергетики;
- ♦ Охранно-пожарные системы;
- ♦ Системы на базе возобновляемых источников энергии;
- ♦ Медицинское оборудование;
- ♦ Системы аварийного освещения;
- ♦ Центры обработки данных (ЦОД).

Корпус



Тип клемм под болт М6

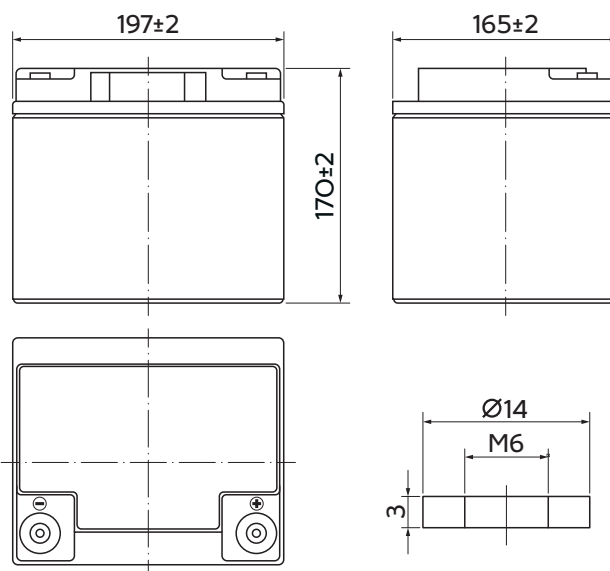


Особенности

- ♦ Надежные изолированные переключки;
- ♦ Эффект рекомбинации достигает 99%;
- ♦ Высокие разрядные характеристики;
- ♦ Использование уникального способа сварки;
- ♦ Материал корпуса: ABS (UL 94 V0);
- ♦ Срок хранения без подзаряда: 6 мес. при 25°C;
- ♦ Саморегулируемые клапаны, не требуется долив воды;
- ♦ Отсутствует риск утечки электролита.

Габариты (±2мм)

Длина, мм	197
Ширина, мм	165
Высота, мм	170
Полная высота, мм	170
Вес (±4%), кг	14



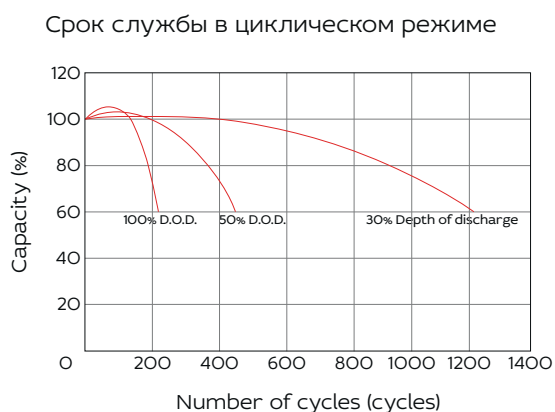
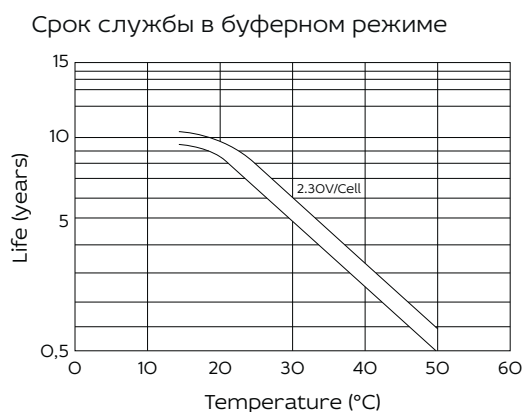
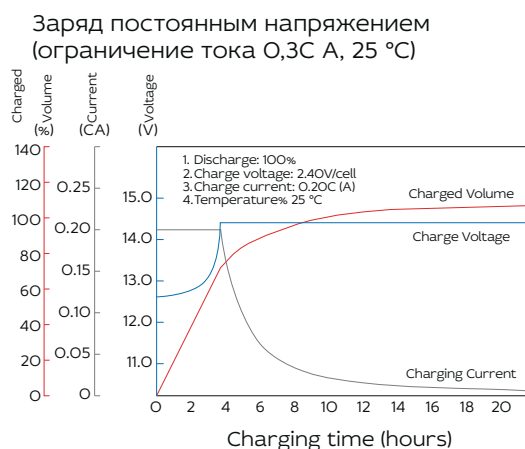
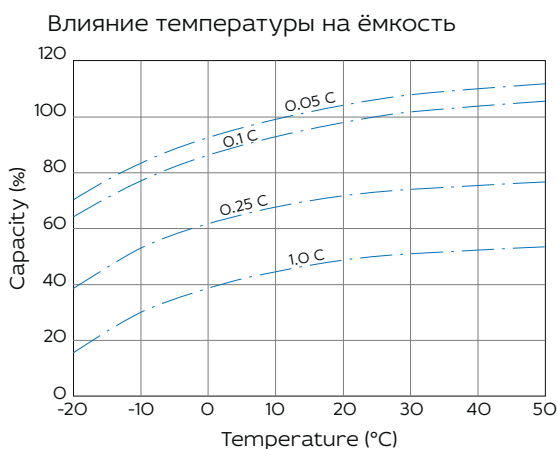
Разряд постоянным током, А (при 25°C)

В/эл-т	5 мин	10 мин	15 мин	30 мин	60 мин	2 ч	3 ч	4 ч	5 ч	8 ч	10 ч	20 ч
9.60V	143,4	98,1	75,6	45,2	27,8	16,4	11,7	9,46	8,08	5,55	4,58	2,43
9.90V	139,2	95,2	73,8	44,3	27,4	16,3	11,6	9,40	8,03	5,52	4,57	2,42
10.20V	127,3	91,2	71,1	43,0	26,7	16,2	11,6	9,33	7,98	5,48	4,56	2,42
10.50V	122,9	87,3	68,6	41,9	26,1	16,0	11,5	9,27	7,92	5,45	4,53	2,40
10.80V	113,1	82,4	65,0	40,4	25,3	15,6	11,1	8,99	7,68	5,28	4,50	2,39

Разряд постоянной мощностью, Вт/эл-т (при 25°C)

В/эл-т	5 мин	10 мин	15 мин	30 мин	60 мин	2 ч	3 ч	4 ч	5 ч	8 ч	10 ч	20 ч
9.60V	1536,6	1059	830	507	317	190	138	111	95,5	66,0	54,7	29,1
9.90V	1489,1	1028	810	497	312	189	137	111	94,9	65,6	54,6	29,1
10.20V	1380,6	985	780	482	304	188	136	110	94,3	65,1	54,4	29,0
10.50V	1330,6	943	754	470	298	185	135	109	93,6	64,7	54,1	28,8
10.80V	1270,1	890	714	453	289	180	131	106	90,8	62,7	53,7	28,6

Примечание Приведенные выше данные по характеристикам являются средними значениями, полученными в результате проведения 3 контрольно-тренировочных циклов, и не являются номинальными по умолчанию.



Продукция постоянно совершенствуется, поэтому фирма-изготовитель оставляет за собой право вносить изменения без предварительного уведомления.



Yellow Battery

Москва, Кронштадтский бульвар, д. 35Б.
 +7 (495) 104-42-53

box@yllw.ru
 www.yellow-battery.ru